

Wichtige Hinweise zur Anschaltung von TETRA Funkgeräten in Führungsfahrzeugen:

Zur Anschaltung von TETRA Geräten in Kommando- und Einsatzleitwagen wird ausdrücklich auf die seit dem 09.12.2013 vorliegende Neufassung der entsprechenden Normen (in Form von vollumfänglich gültigen V-Normen) verwiesen! Die darin gemachten Vorgaben zur HF-Kopplung, der analogen und der digitalen Funkgeräte, basieren auf umfangreichen und gründlich ermittelten Grundlagen und müssen ohne Einschränkungen umgesetzt werden, damit eine sichere Funkkommunikation auch unter schwierigen Netzbedingungen grundsätzlich sichergestellt werden kann.

Weitere Hinweise zu den Darstellungen auf den folgenden Seiten:

Die in den vorliegenden Unterlagen dargestellten Anschaltungen stellen einen Vorschlag, mit viel Spielraum zur eigenen Gestaltung dar. Beispielsweise könnten auch sogenannte Colour – Consolen in DIN Schächten mit verschiedenen Handörnern kombiniert eingesetzt werden. Am grundsätzlichen Aufbau ändert sich dabei wenig (z.B.: die Programmier-Schnittstelle kann dann über die Colour - Console dargestellt werden...).

Die Feuerwehr Ratingen setzt zum Zeitpunkt der Erstellung der Unterlagen nur Sepura Endgeräte ein, die Anschaltungen können nur im Zusammenhang mit diesen Geräten verwendet werden. Basis für die Darstellung sind Angaben des Herstellers.

Die Verschaltung der Funktionstaster erfolgte in der gemachten Darstellung mit dem Ziel, möglichst viele Schnellwahlfunktionen nach örtlichem Konzept zu ermöglichen. Daraus leiten sich natürlich auch Konsequenzen für die Programmierung ab.

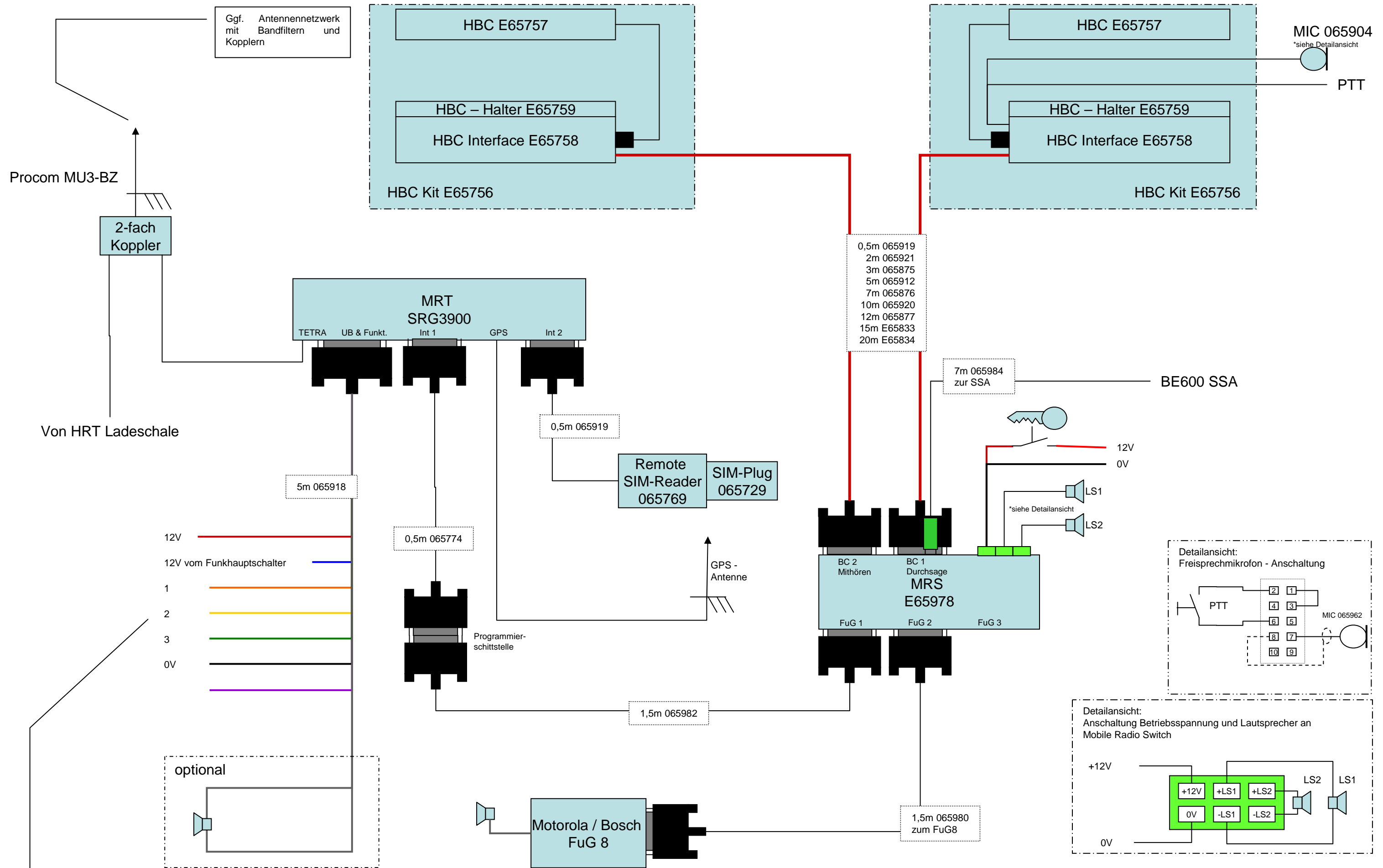
Alle Schaltungen funktionieren nur bei entsprechender Endgeräteprogrammierung. Die Musterprogrammierung des Landes NRW muss dabei der Maßstab sein, sie bildet eine in jedem Fall zu verwendende Grundlage.

Bei der Beschaltung der Schnittstelle für die Sicherheitskarte wurde, abweichend von den Standard-Programmierungen des Herstellers, teilweise eine andere Belegung gewählt. Das liegt in der Kompatibilität zu hiesigen Bestandsfahrzeugen und anderen Konzepten der Feuerwehr Ratingen begründet. Hier sollten ggf. Anpassungen erfolgen, mit dem Ziel gleiche Funktionalität und einfache (Folge-) Programmierung zu ermöglichen.

Die Folien wurden auf eine Ausdruckgröße von DIN A3 passend entworfen, bei anderen Papiergrößen ist die Lesbarkeit erschwert und es müssen Anpassungen an das Zielformat durch Einstellung der Druckerparameter vorgenommen werden.

In jedem Fall bleibt ein Irrtum und technischer Wandel vorbehalten.

Entwurf : 10.12.2013	E.Heumann	Anschaltung MRT Hinweis!
Revision:		
Revision:		
Revision:		
Revision:		
<small>Dieses Werk ist urheberrechtlich geschützt (vgl. UrhG). E. Heumann, Feuerwehr Ratingen.</small>		

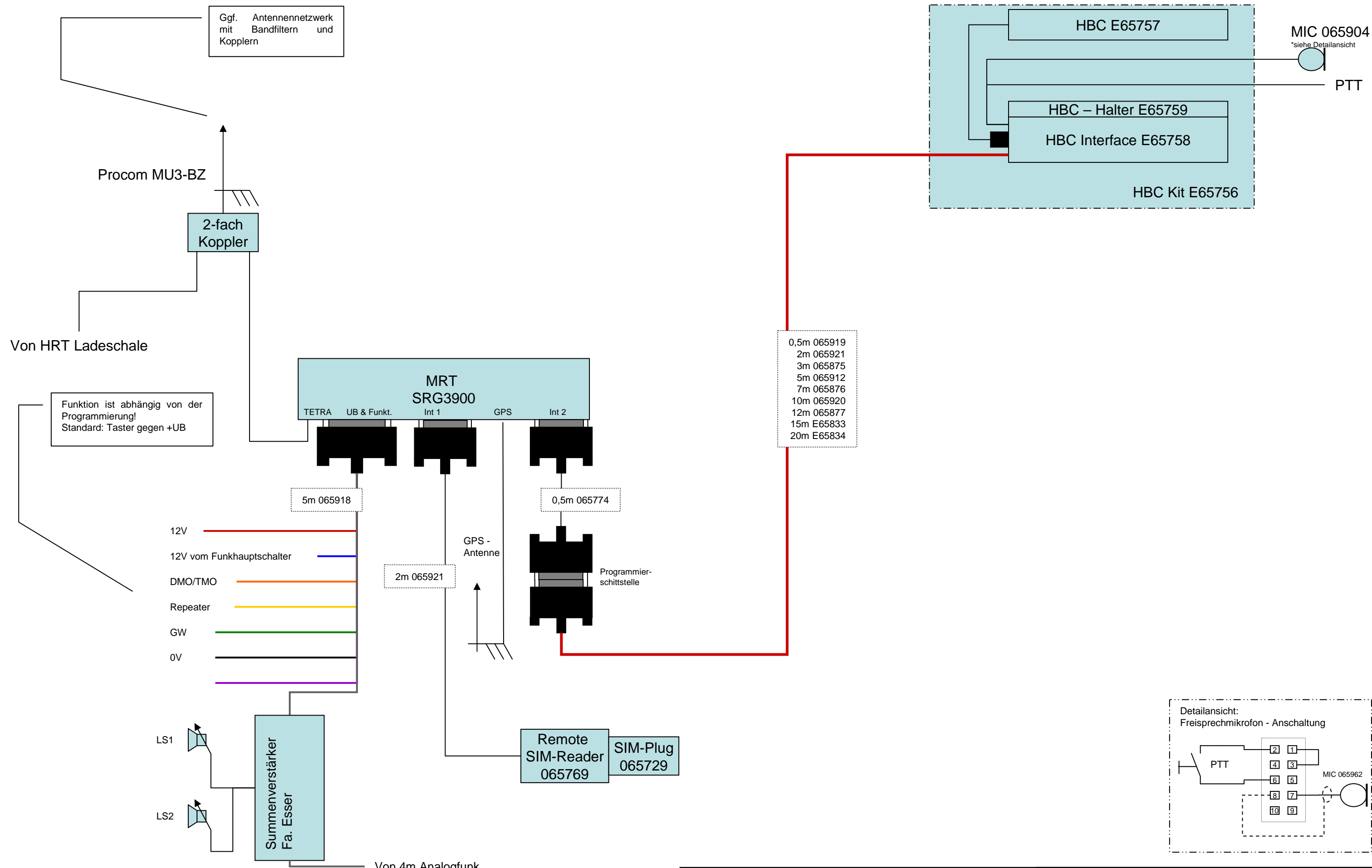


Funktion ist abhängig von der Programmierung!
Standard: Taster gegen +UB

Entwurf : 1.10.2010	E.Heumann
Revision: 22.07.2011	E.Heumann
Revision: 20.06.2012	E.Heumann
Revision: 14.10.2012	E.Heumann
Revision:	

Anschaltung MRT SRG3900 - Ver. A

Dieses Werk ist urheberrechtlich geschützt (vgl. UrhG). E. Heumann, Feuerwehr Ratingen.



Ggf. Antennennetzwerk mit Bandfiltern und Kopplern

Procom MU3-BZ

2-fach Koppler

Von HRT Ladeschale

Funktion ist abhängig von der Programmierung!
Standard: Taster gegen +UB

MRT SRG3900
TETRA UB & Funkt. Int 1 GPS Int 2

- 12V
- 12V vom Funkhauptschalter
- DMO/TMO
- Repeater
- GW
- 0V

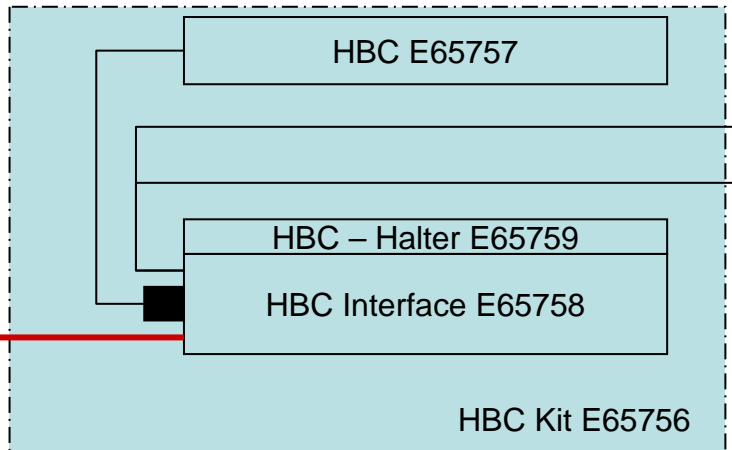
LS1
LS2
Summenverstärker
Fa. Esser

Von 4m Analogfunk

Remote SIM-Reader 065769
SIM-Plug 065729

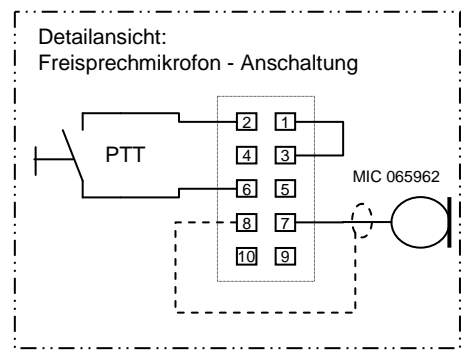
GPS - Antenne

Programmierschnittstelle



MIC 065904
*siehe Detailansicht
PTT

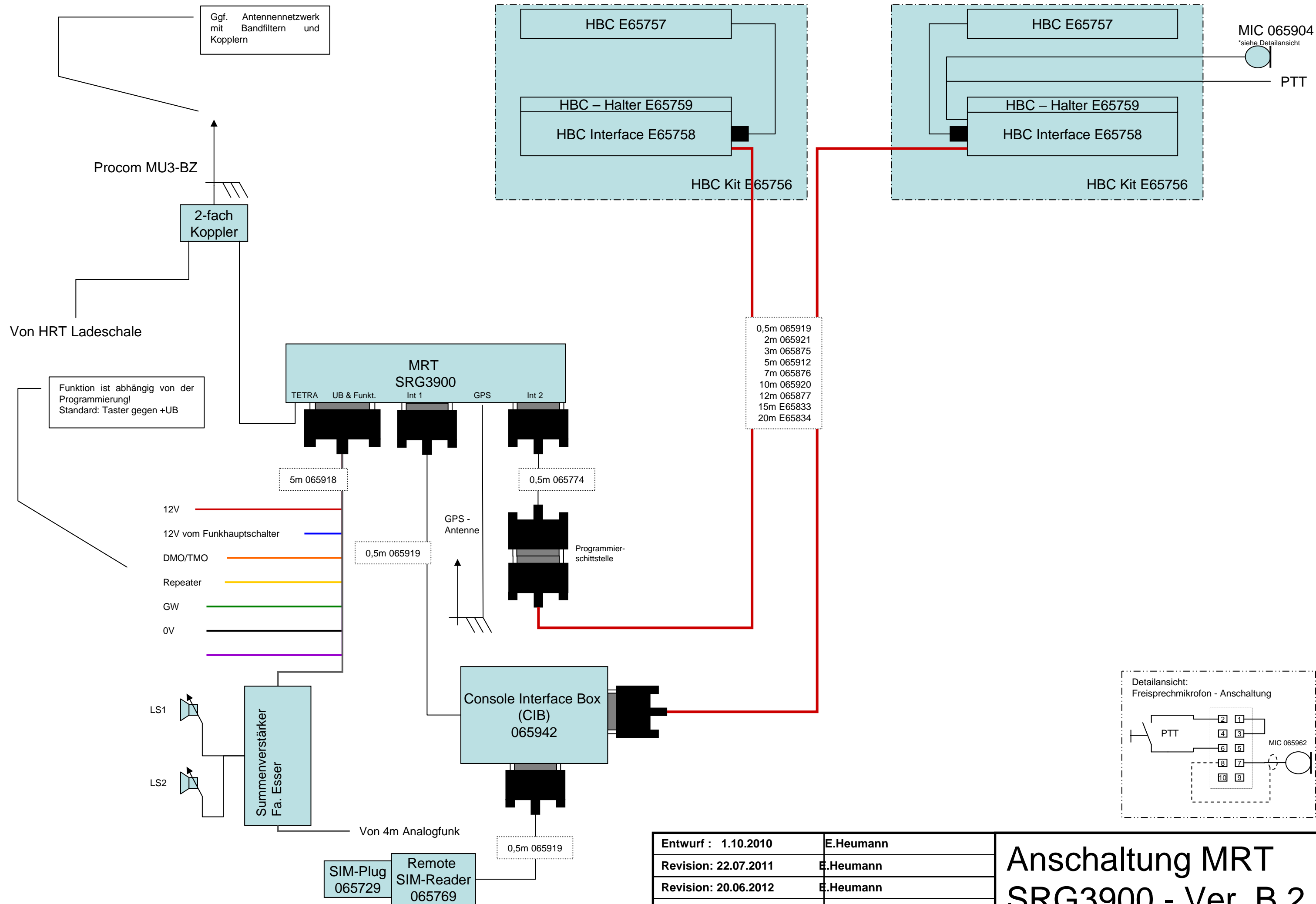
- 0,5m 065919
- 2m 065921
- 3m 065875
- 5m 065912
- 7m 065876
- 10m 065920
- 12m 065877
- 15m E65833
- 20m E65834



Entwurf : 1.10.2010	E.Heumann
Revision: 22.07.2011	E.Heumann
Revision: 20.06.2012	E.Heumann
Revision: 11.10.2012	E.Heumann
Revision: 01.03.2013	E.Heumann

Anschaltung MRT SRG3900 - Ver. B.1

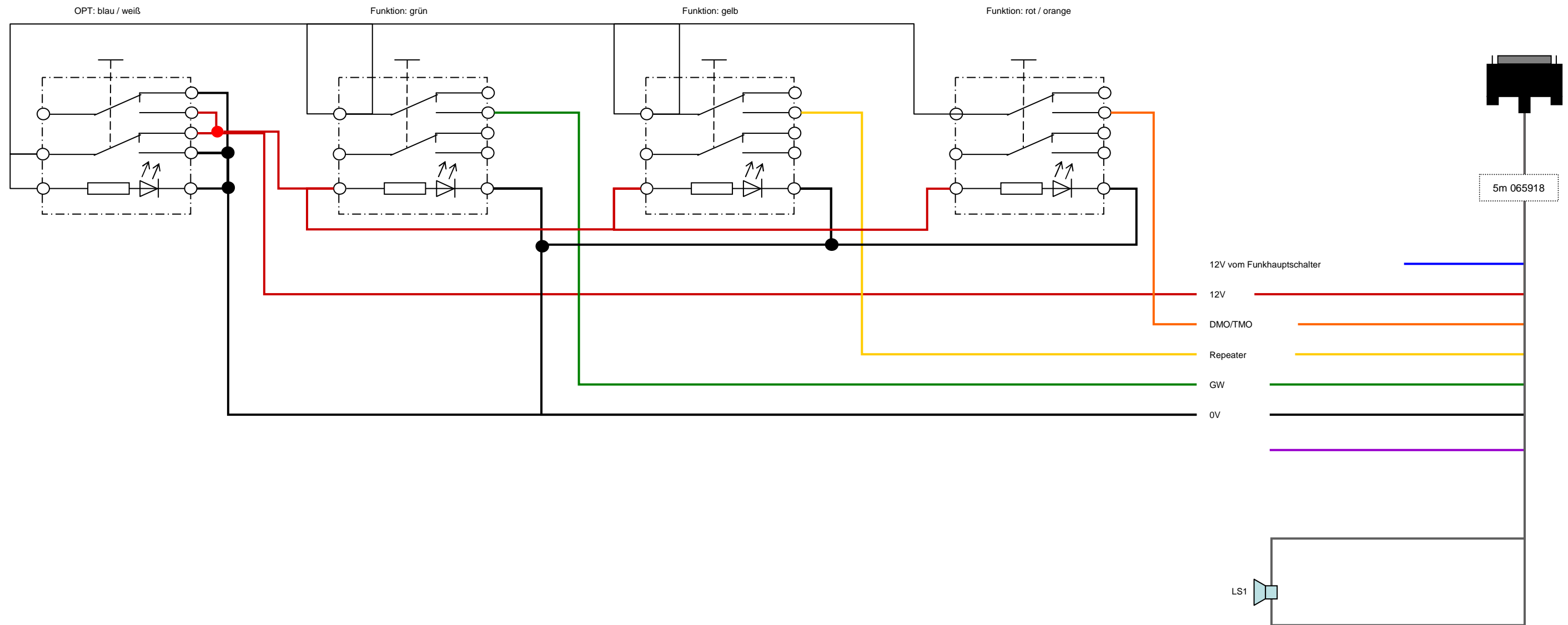
Dieses Werk ist urheberrechtlich geschützt (vgl. UrhG). E. Heumann, Feuerwehr Ratingen.



Entwurf : 1.10.2010	E.Heumann
Revision: 22.07.2011	E.Heumann
Revision: 20.06.2012	E.Heumann
Revision: 11.10.2012	E.Heumann
Revision: 01.03.2013	E.Heumann

Anschaltung MRT SRG3900 - Ver. B.2

Dieses Werk ist urheberrechtlich geschützt (vgl. UrhG). E. Heumann, Feuerwehr Ratingen.



Entwurf : 10.06.2013	E.Heumann
Revision:	
Revision:	
Revision:	
Revision:	

Anschaltung Funktionstaster

Dieses Werk ist urheberrechtlich geschützt (vgl. UrhG). E. Heumann, Feuerwehr Ratingen.